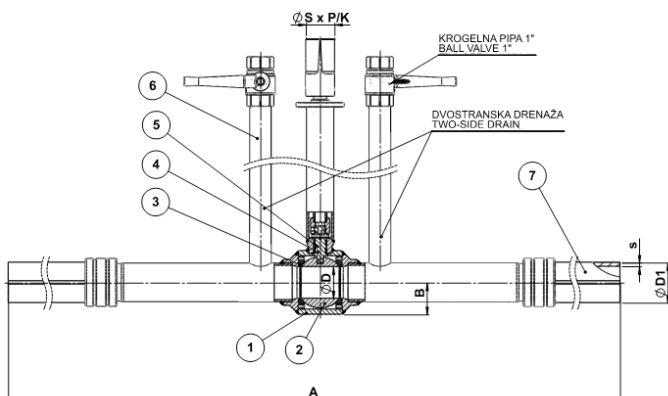


# KPV-G IZ OGLJIKOVEGA JEKLA, PODZEMNA VGRADNJA, PREHODNI KOS IZ JEKLA - POLIETILEN, Z DVOSTRANSKIM IZPUSTOM /

KPV-G CARBON STEEL, UNDERGROUND, TRANSITIONAL PIECE STEEL - PE, TWO SIDE DRAINAGE

// Polni pretok / Full bore



## Materiali / Materials

1	Ohišje Body	Ogljikovo jeklo – A105, P235TR2 Carbon Steel – A105, P235TR2
2	Krogla Ball	Nerjavno jeklo - 1.4301 (X5CrNi18-10) AISI 304 Stainless steel - 1.4301 (X5CrNi18-10) AISI 304
3	Vreteno Stem	Nerjavno jeklo – 1.4028 (X30Cr13) AISI 420 Stainless Steel – 1.4028(X30Cr13) AISI 420
4	Tesnilo krogle Ball seats	Teflon – PTFE
5	O-Obroč O-Ring	Viton (+60 °C) - FPM
6	Podzemni nastavak Stem extension	Ogljikovo jeklo – P235TR1, A105 Carbon steel – P235TR1, A105
7	Prehodni kos Transitional piece	Ogljikovo jeklo / polietilen Carbon Steel / Polyethylene – PE

## Navor / Torque

DN	Maks. navor Max torque P = 16 bar T = 20°C	Maks. navor Max torque P = 40 bar T = 20°C	Priporočljivi navor za pogon Recommendable torque for actuator
	[Nm]	[Nm]	[Nm]
50	35	55	80
65	45	80	120
80	60	100	150
100	90	150	200
150	250	500	700
200	400	700	1000

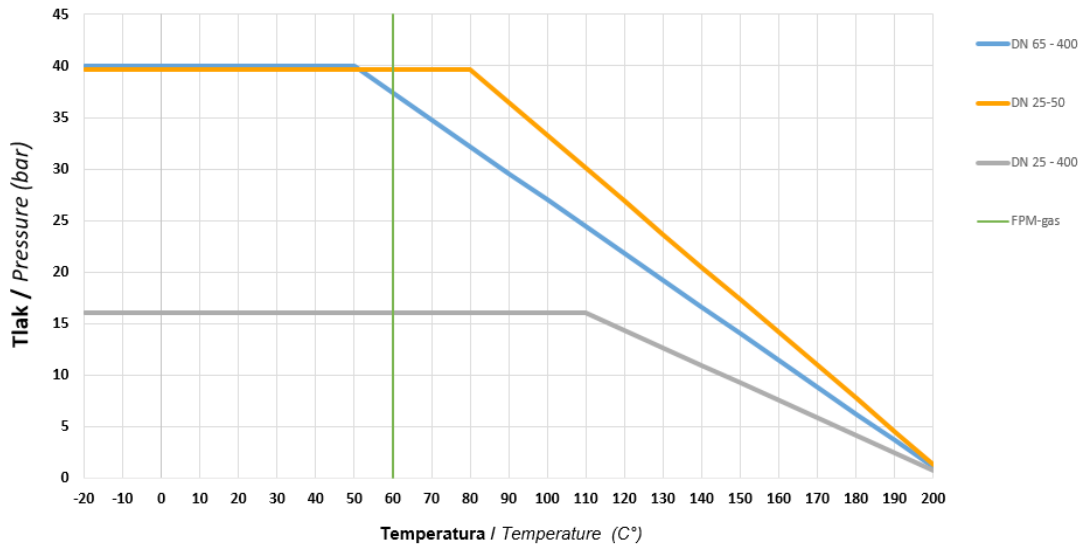
**Opombe:** Navori so bili izmerjeni s čisto vodo pri sobni temperaturi na ventilih s PTFE tesnili. Navor se lahko poveča pri ventilih, ki imajo tesnila iz drugačnih materialov, pri merjenju z različnimi tekočinami, višjimi temperaturami, posebnimi obratovalnimi pogoji in/ali v primeru, da je ventil dlje časa pod diferencialnim tlakom, ne da bi obratoval.

**Remarks:** The torques were measured on valves supplied with virgin PTFE seats, with clean water at room temperature. For valves with other seat materials, different fluids, higher temperatures, specific operating conditions and/or in case the valve is kept for a long time under differential pressure without being operated, the torque can increase.

// Delovna temperatura / Working temperature: -20 °C/+60 °C

(Za temperature nižje od -20 °C kontaktirajte proizvajalca /  
For temperature below -20 °C please contact manufacturer)

## Diagram tlak I temperatura / Pressure I temperature chart



Tesnila na vretenu, ohišju | Stem and body seals

FPM-gas (Max 60°C)

## KPV-G DN ... PN10 DY VX PX PGO I2



Art.	DN prehodni kos / DN PE connection	DN krogelne pipe / DN Ball valve	A (±20 mm)	B	ØD	ØD1	s	Nastavek / Shaft ØSxP/K	Teža / weight [kg]
A905478	63	50	1130	50	50	60,3	5,8	18x14	20,60
A905558	75	65	1165	65	63,5	76,1	6,8	23x19	27,60
A905479	90	80	1180	75	78	88,9	8,2	23x19	35,40
A905431	125	100	1210	93	99	114,3	11,4	23x19	53,00
A905432	180	150	1580	135	149	168,3	16,4	K30	114,40
A905482	225	200	1660	176	200	219,1	20,5	K30	178,20

Uležajena krogla | Trunnion mounted ball

### Opombe

Antistatična izvedba in požarno tesnilo.  
DN50 do DN200 z vzmetenimi tesnili.  
Nadgradnje na strani 87 - 94.

### Notes

Antistatic and Fire Safe Design.  
DN50 to DN200 with spring-loaded washers.  
Upgrades on pages 87 - 94.



Na zahtevo stranke je možna izdelava krogelne pipe, primerne za uporabo do 20% vodika.  
Ball valve suitable for up to 20% Hydrogen Application available on request.